

# 中华人民共和国国家标准

GB 5135.16—2010

---

## 自动喷水灭火系统 第 16 部分：消防洒水软管

Automatic sprinkler system—  
Part 16: Flexible sprinkler hose with fittings

2010-09-26 发布

2011-03-01 实施

中华人民共和国国家质量监督检验检疫总局 发布  
中国国家标准化管理委员会

## 目 次

前言 .....	Ⅲ
1 范围 .....	1
2 规范性引用文件 .....	1
3 术语和定义 .....	1
4 分类 .....	1
5 型号编制 .....	1
6 要求 .....	2
7 试验方法 .....	3
8 检验规则 .....	6
9 标志、使用说明书 .....	8
10 包装、运输、贮存 .....	9

## 前 言

GB 5135 的本部分的第 6 章为强制性的,其余为推荐性的。

GB 5135《自动喷水灭火系统》目前已分为 21 个部分:

- 第 1 部分:洒水喷头;
- 第 2 部分:湿式报警阀、延迟器、水力警铃;
- 第 3 部分:水雾喷头;
- 第 4 部分:干式报警阀;
- 第 5 部分:雨淋报警阀;
- 第 6 部分:通用阀门;
- 第 7 部分:水流指示器;
- 第 8 部分:加速器;
- 第 9 部分:早期抑制快速响应(ESFR)喷头;
- 第 10 部分:压力开关;
- 第 11 部分:沟槽式管接件;
- 第 12 部分:扩大覆盖面积洒水喷头;
- 第 13 部分:水幕喷头;
- 第 14 部分:预作用装置;
- 第 15 部分:家用喷头;
- 第 16 部分:消防洒水软管;
- 第 17 部分:减压阀;
- 第 18 部分:消防管道支吊架;
- 第 19 部分:塑料管道及管件;
- 第 20 部分:涂覆钢管;
- 第 21 部分:末端试水装置;

.....

本部分为 GB 5135 的第 16 部分。

本部分由中华人民共和国公安部提出。

本部分由全国消防标准化技术委员会第二分技术委员会(SAC/TC 113/SC 2)归口。

本部分起草单位:公安部天津消防研究所、台州圣禹橡胶管件有限公司。

本部分主要起草人:罗宗军、白殿涛、李毅、宋波、啜凤英、张强、赵永顺、宋焕瞳、张丽梅、蔡庆军、龚承先。

# 自动喷水灭火系统

## 第 16 部分：消防洒水软管

### 1 范围

GB 5135 的本部分规定了自动喷水灭火系统消防洒水软管的分类、型号编制、要求、试验方法、检验规则及标志、包装、运输、贮存等。

本部分适用于自动喷水灭火系统中的消防洒水软管。

### 2 规范性引用文件

下列文件中的条款通过 GB 5135 的本部分的引用而成为本部分的条款。凡是注日期的引用文件，其随后所有的修改单(不包括勘误的内容)或修订版均不适用于本部分，然而鼓励根据本部分达成协议的各方研究是否可使用这些文件的最新版本。凡是不注日期的引用文件，其最新版本适用于本部分。

GB/T 191 包装储运图示标志(GB/T 191—2008,ISO 780:1997,MOD)

GB/T 7306(所有部分) 55°密封管螺纹

GB 9969.1 工业产品使用说明书 总则

GB/T 14525 波纹金属软管通用技术条件

### 3 术语和定义

下列术语和定义适用于 GB 5135 的本部分。

#### 3.1

**消防洒水软管** flexible sprinkler hose with fittings

自动喷水灭火系统中末端连接洒水喷头的挠性金属软管。

#### 3.2

**额定工作压力** rated working pressure

消防洒水软管在使用状态下允许的最大工作压力。

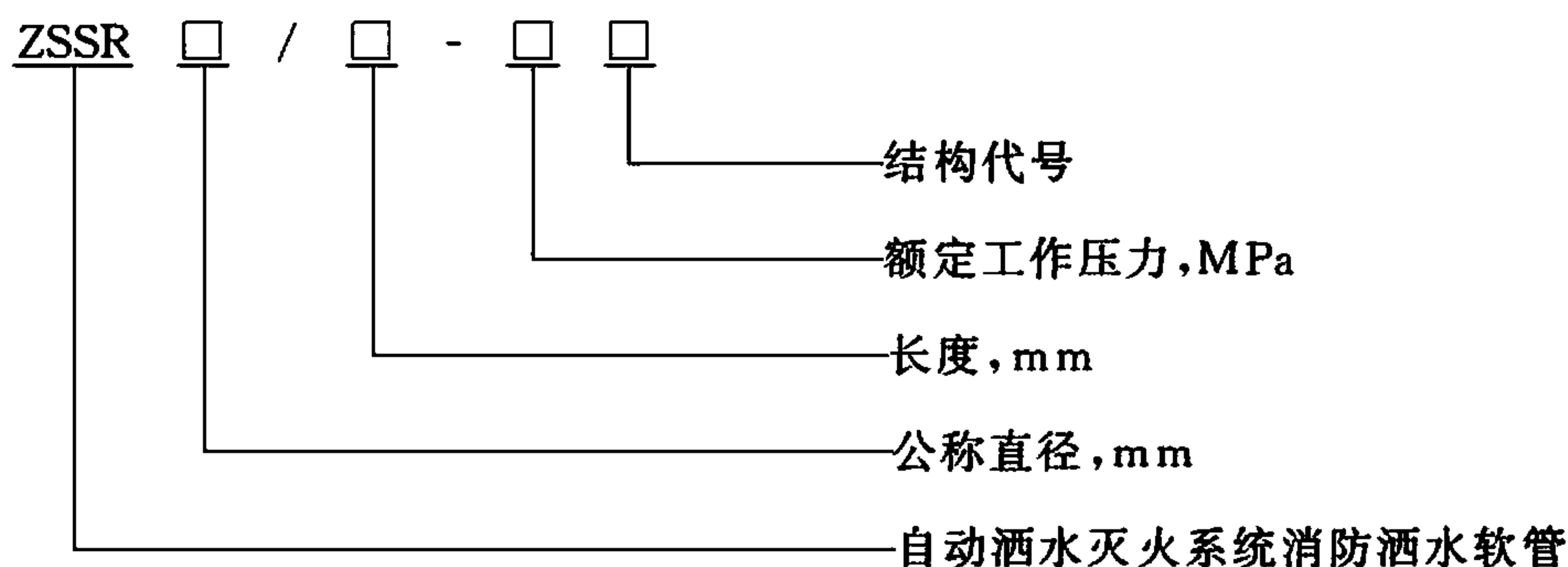
### 4 分类

按洒水软管结构可分为：

- a) 金属网套软管,结构代号为 W;
- b) 无金属网套软管,结构代号省略。

### 5 型号编制

编制方法如下：





示例 1: ZSSR 25/1000-1.2W 表示公称直径为 25 mm, 长度为 1 000 mm, 额定工作压力 1.2 MPa 的金属网套洒水软管。

示例 2: ZSSR 20/1200-1.2 表示公称直径为 20 mm, 长度为 1 200 mm, 额定工作压力 1.2 MPa 的无金属网套洒水软管。

## 6 要求

### 6.1 外观质量

6.1.1 消防洒水软管应在外表面设有永久性标志, 标志清晰, 内容应符合 9.1 规定。

6.1.2 消防洒水软管接头及外表无加工毛刺等缺陷或损坏, 网套网花应均匀分布, 其表面应平整光滑, 不允许有折叠、扭曲等缺陷, 不允许有断(缺)丝现象。无金属网套软管表面不允许有剥层、气泡、夹杂、氧化皮、锈斑、裂纹、尖角凹坑、尖锐折叠等缺陷。

### 6.2 额定工作压力

消防洒水软管的额定工作压力应不低于 1.2 MPa。

### 6.3 材料

消防洒水软管中与水接触的挠性过流部件应采用耐腐蚀性能不低于奥氏体不锈钢的材料制造, 金属接头及网套应选用耐腐蚀材料或进行防腐处理。

### 6.4 结构及尺寸

6.4.1 消防洒水软管采用螺纹连接时, 应符合 GB/T 7306 的规定。

6.4.2 消防洒水软管末端应设有用于固定的部件或结构。

6.4.3 消防洒水软管长度极限偏差应符合 GB/T 14525 的规定。

### 6.5 伸长变形

按 7.2 规定的方法进行伸长试验, 消防洒水软管伸长率不应超过试验前的 5%。

### 6.6 耐弯曲疲劳性能

6.6.1 按 7.3 规定的方法进行弯曲疲劳试验, 消防洒水软管应弯曲灵敏, 无损坏。

6.6.2 试验后按 7.11 规定的方法进行等效长度试验, 等效长度的变化不应超过弯曲疲劳试验前的 5%。

### 6.7 耐交变水冲击性能

按 7.4 规定的方法进行交变水冲击试验, 消防洒水软管不应出现渗漏和损坏。

### 6.8 抗振动性能

6.8.1 按 7.5 规定的方法进行振动试验, 消防洒水软管的任何部件不能出现影响性能的损坏。

6.8.2 试验后按 7.8 的规定进行水压强度试验, 试验结果应符合 6.11.2 的规定。

### 6.9 耐环境性能

消防洒水软管含有密封件时(如 O 形圈), 应按 7.6 规定方法进行环境试验, 密封圈密封处应无渗漏, 试验后密封圈应无破裂、明显变形或损坏。

### 6.10 气密封

按 7.7 规定的方法进行气密封试验, 消防洒水软管试件表面应无气泡渗漏。

### 6.11 强度密封

6.11.1 按 7.8 规定的方法进行水压密封试验, 在 2 倍额定工作压力下, 保持 5 min, 消防洒水软管应无渗漏。

6.11.2 按 7.8 规定的方法进行水压强度试验, 在 4 倍额定工作压力下, 保持 5 min, 消防洒水软管应无泄漏、破裂损坏。

## 6.12 抗真空性能

6.12.1 按 7.9 规定的方法进行真空试验,消防洒水软管应无真空压力损失或变形损坏等现象。

6.12.2 试验后按 7.8 规定的方法进行水压强度试验,试验结果应符合 6.11.2 的规定。

## 6.13 抗水流冲击性能

按 7.10 规定的方法进行水流冲击试验,消防洒水软管及其配件不应出现任何变形损坏现象。

## 6.14 局部阻力损失——等效长度表示法

按 7.11 规定的方法进行局部阻力损失试验,按式(1)计算出局部阻力损失,按式(2)计算出等效于公称通径为 25 mm 管道的长度。消防洒水软管等效长度的偏差不应超过企业公布值的 10%。

$$p = \frac{Q^2}{10K_1^2} - \frac{Q^2}{10K_2^2} \quad \dots\dots\dots(1)$$

式中:

$p$ ——局部阻力损失,单位为兆帕(MPa);

$Q$ ——流量,单位为升每分钟(L/min),本式中取  $Q=113.55$  L/min;

$K_1$ ——末端装配洒水喷头的消防洒水软管流量系数;

$K_2$ ——单独洒水喷头流量系数。

$$L = \frac{p}{F_c} \quad \dots\dots\dots(2)$$

式中:

$L$ ——等效长度,单位为米(m);

$p$ ——局部阻力损失,单位为兆帕(MPa);

$F_c$ ——由 Hazen-William 公式取  $C=100$  时对应 DN25 管道的单位摩阻损失(流量为 113.55 L/min 时,  $F_c=8.732 \times 10^{-3}$ )。

## 7 试验方法

### 7.1 外观检查

7.1.1 目测试样标志情况,记录标志内容。

7.1.2 检查试件的工艺一致性情况,目测试件有无加工缺陷和机械损伤。

### 7.2 伸长试验

使用量具测量试样初始长度,再将试样一端封闭,一端充入水,充压压力为额定工作压力,测量此时的试验长度。

### 7.3 弯曲疲劳试验

7.3.1 试样长度按式(3)进行计算:

$$L = 4R + A_1 + A_2 + 8D \quad \dots\dots\dots(3)$$

式中:

$L$ ——软管试样长度,单位为毫米(mm);

$R$ ——软管最小弯曲半径,单位为毫米(mm);

$A_1$ 、 $A_2$ ——软管试样刚性端的长度,单位为毫米(mm);

$D$ ——软管的公称通径,单位为毫米(mm)。

7.3.2 如试样实际长度能够满足式(3)计算长度,按图 1 所示进行弯曲试验。将消防洒水软管弯成 U 字型,两端接头平行且间距为  $2r$ (厂方公布最小弯曲半径)。将一端接头固定,另一端作上下移动,上下移动幅度各为洒水软管公称通径的 4 倍,弯曲频率为每分钟 5 次~30 次,共试验 50 000 次,试验时试样内部应充入额定工作压力水压,检查试样情况。



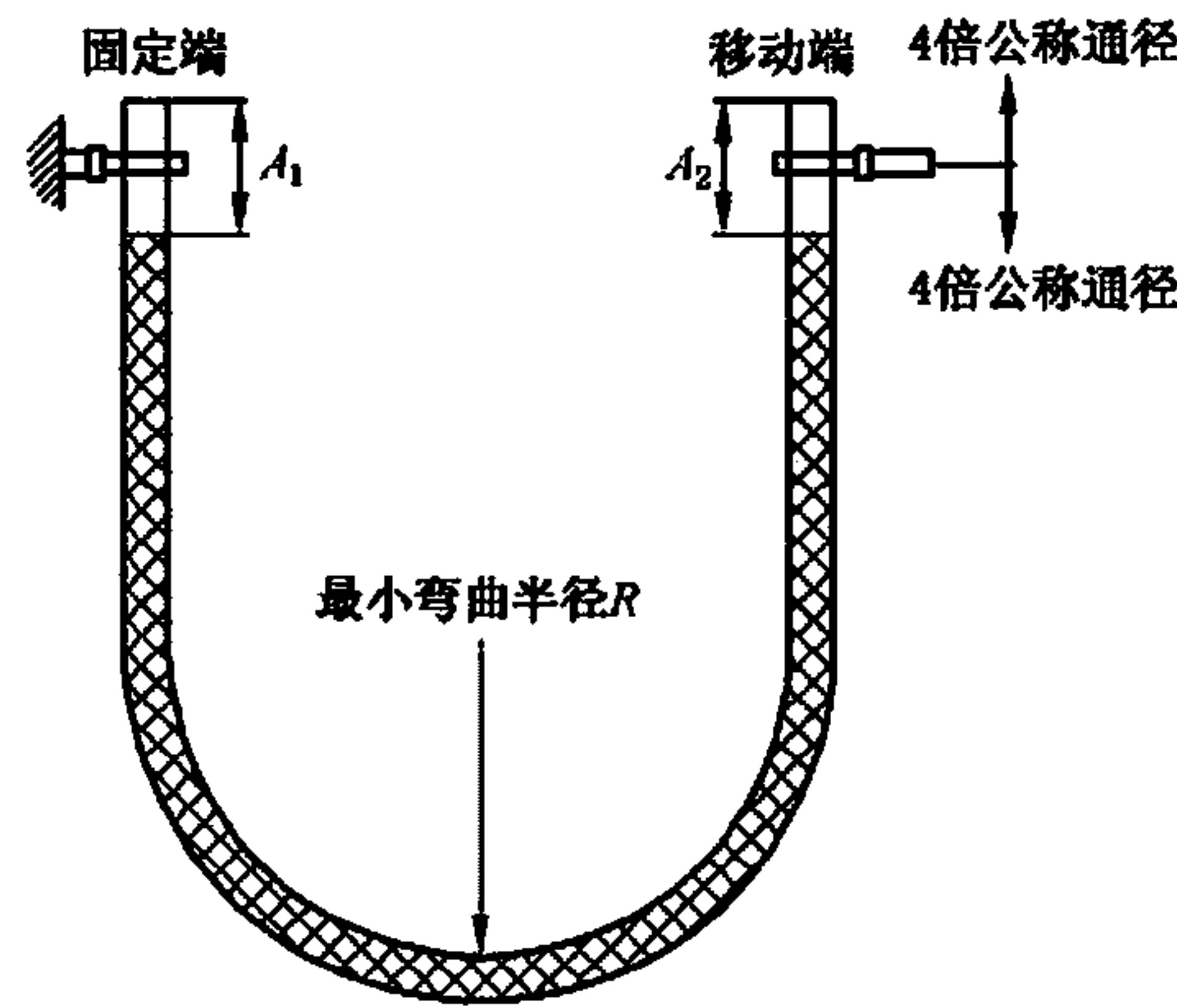


图 1 U形弯曲试验示意图

7.3.3 如试样实际长度不能满足式(3)计算长度,按图 2 所示进行弯曲试验。将消防洒水软管一端固定,另一端做左右摆动。摆动角度  $\alpha$  按式(4)计算,弯曲频率为每分钟 5 次~30 次,共试验 50 000 次,试验时试样内部应充入额定工作压力水压,检查试样情况。

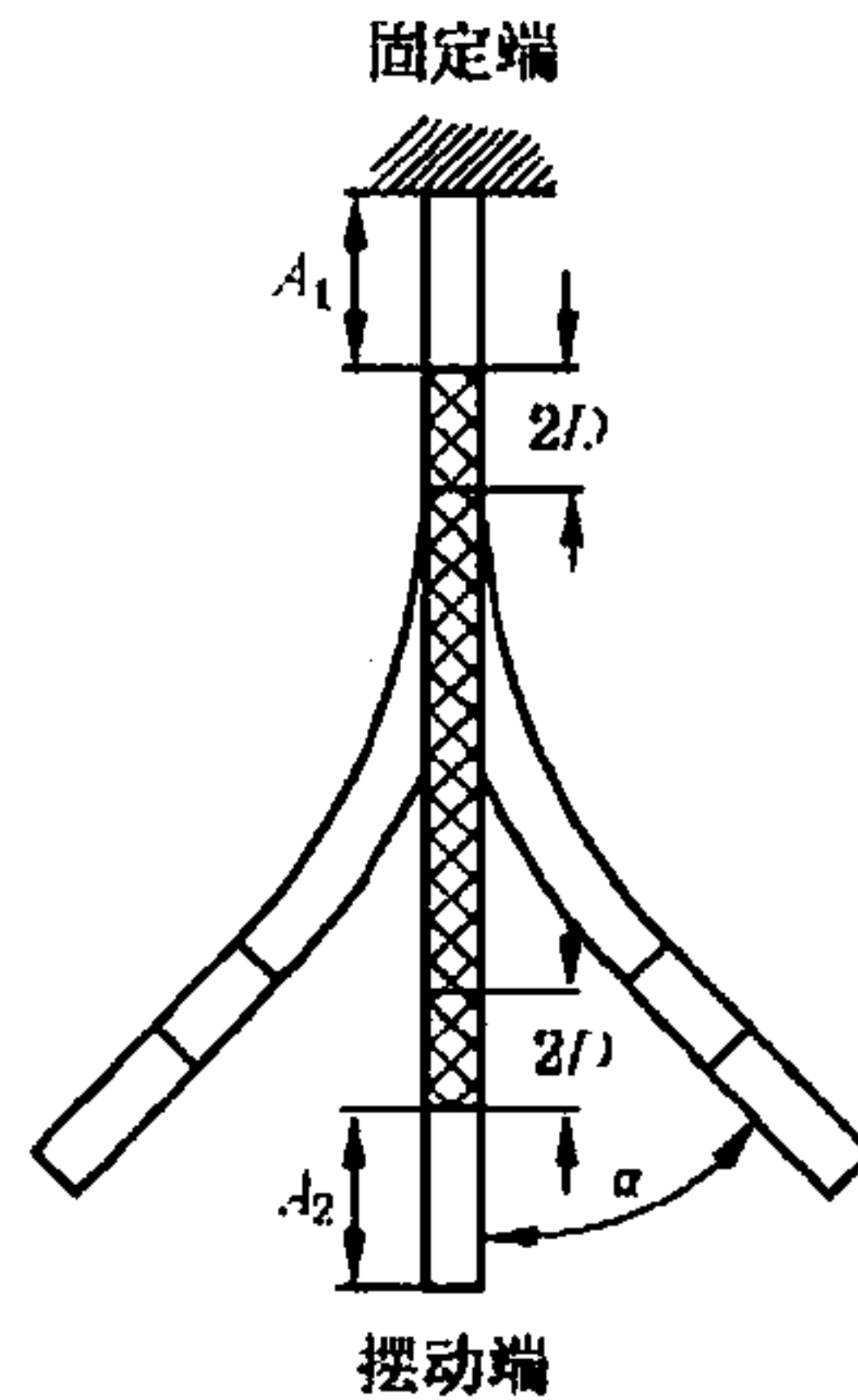


图 2 摆动弯曲试验示意图

$$\alpha = \frac{L - 4D - A_1 - A_2}{\pi R} \times 180^\circ \dots\dots\dots(4)$$

式中:

- $\alpha$ ——摆动角度,单位为度(°);
- $L$ ——软管试样长度,单位为毫米(mm);
- $R$ ——软管最小弯曲半径,单位为毫米(mm);
- $A_1$ 、 $A_2$ ——软管试样刚性端的长度,单位为毫米(mm);
- $D$ ——软管的公称口径,单位为毫米(mm)。

7.4 交变水冲击试验

将试样按最小弯曲半径弯成 90°安装在试验装置上并固定,向试验管路中充水排出空气,然后进行 20 000 次压力从 0 MPa 至额定工作压力的交变水压冲击试验,试验频率为每分钟 6 次。

在试验过程中,检查试样情况。

7.5 振动试验

将消防洒水软管一端固定在夹具上,其垂直于振动面,另一端与之垂直,弯曲半径为最小弯曲半径,向管内注入 0.70 MPa 的水压,将夹具与振动仪器连接牢固,按照表 1 的规定调节振幅和频率进行试验。

试验后,检查试样情况。

表 1 振动试验条件

振幅/mm	频率/Hz	时间/h
0.51	28	5
1.04	28	5
3.81	28	5
1.04	18~37	5
1.78	18~37	5

## 7.6 耐环境试验

7.6.1 将消防洒水软管带密封件一端按实际安装方式装配,置于 135℃ 的高温箱中保持 45 d,取出后在 20℃±5℃ 的环境温度下放置 1 d,然后将软管浸入水中并向管内加气压至 0.35 MPa,保持 5 min,检查密封部件的密封情况。试验后对密封圈进行检查。

7.6.2 将消防洒水软管带密封件一端按实际安装方式装配,置于-40℃ 的低温箱中保持 4 d,取出后在 20℃±5℃ 的环境温度下放置 1 d,然后将软管浸入-40℃ 的乙二醇中并向管内加气压至 0.35 MPa,保持 5 min,检查密封部件的密封情况。试验后对密封圈进行检查。

## 7.7 气密封试验

7.7.1 试验组件应装配精度不低于 1.6 级的压力表,以显示实际压力值。试验应在 20℃±5℃ 的环境温度下进行。

7.7.2 试验前试验组件应预先全浸没在水中,给试样内部加气压至 0.1 MPa,保持一段时间,清除表面气泡,然后逐渐将压力增至 0.3 MPa,保持 5 min,检查试样情况。

## 7.8 强度密封试验

将试样装配好,并与充压设备连接,向管内缓慢加水压至规定压力,检查试样情况。

## 7.9 真空试验

将试样装配好,一端固定,另一端与真空泵连接,并设置阀门,启动真空泵,当管内真空度达到 0.08 MPa 时切断阀门,关闭真空泵,保持 1 min,检查试样情况。

## 7.10 水流冲击可靠性试验

将消防洒水软管一端连接给水管路,一端装配一只合适的已开启的洒水喷头,消防洒水软管以最小弯曲半径弯曲,洒水喷头端通过消防洒水软管的固定部件或结构按其正常使用方式固定。洒水软管的进口压力从 0.07 MPa 至 1.20 MPa,选择 7 个压力点,间隔约为 0.20 MPa,每个压力点下连续喷洒 1 min,试验时压力由小到大递升,试验过程中,检查试样情况。

## 7.11 局部阻力损失——等效长度试验

7.11.1 如图 3a)所示,试验管路公称直径为 DN150,将一只与消防洒水软管末端口径相适合的喷头装配在试验管路上,使入口压力从 0.10 MPa 升至 1.20 MPa,每次增加 0.10 MPa,记录各压力点下流量,按式(5)计算出流量系数  $K_2$ 。

7.11.2 将消防洒水软管与喷头连接好,另一端与试验管路连接,按图 3b)所示软管处于拉直状态,使入口压力从 0.10 MPa 升至 1.20 MPa,每次增加 0.10 MPa,记录各压力点下流量,按式(5)计算出流量系数  $K_1$ 。

$$K_1 = \frac{Q}{\sqrt{10p}} \dots\dots\dots(5)$$

式中:

$K_1$ ——流量系数;

$Q$ ——流量,单位为升每分钟(L/min);



$p$ ——入口压力,单位为兆帕(MPa)。

7.11.3 按式(1)和式(2)计算出其等效长度。

7.11.4 进行完上述试验后,试样按图 3c)所示,将试样按最小弯曲半径  $R$  进行最多数目的弯曲后重新按上述步骤进行试验,计算出其等效长度。

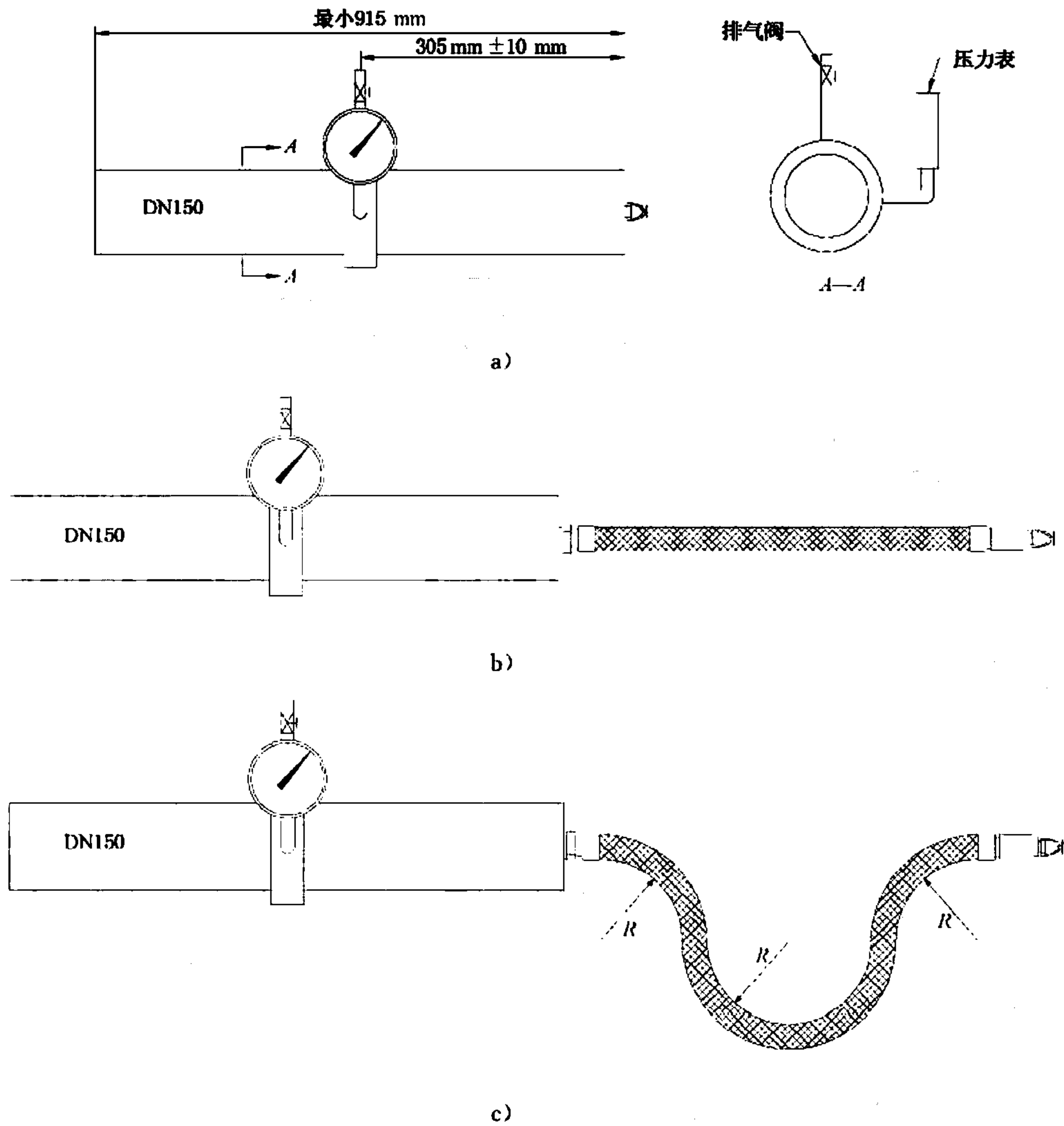


图 3 等效长度试验图

## 8 检验规则

### 8.1 检验分类与项目

#### 8.1.1 型式检验

8.1.1.1 有下列情况之一时,应进行型式检验:

- a) 新产品试制定型鉴定时;
- b) 正式投产后,如产品结构、材料、工艺、关键工序的加工方法有重大改变时;
- c) 发生重大质量事故时;
- d) 产品停产一年以上,恢复生产时;
- e) 质量监督机构提出要求时。

8.1.1.2 产品型式检验项目应按表 2 的规定进行。

### 8.1.2 出厂检验

产品出厂检验项目应至少包括表 2 规定的项目。

表 2 型式检验项目、出厂检验项目及不合格类别

检验项目及内容	型式 检验项目	出厂检验项目		不合格类别	
		全检	抽检	A类	B类
外观质量(6.1)	★	★	—	—	★
额定工作压力(6.2)	★	★	—	★	—
材料(6.3)	★	★	—	★	—
结构及尺寸(6.4)	★	★	—	—	★
伸长变形(6.5)	★	—	★	—	★
耐弯曲疲劳性能(6.6)	★	—	—	★	—
耐交变水冲击性能(6.7)	★	—	—	★	—
抗振动性能(6.8)	★	—	—	★	—
耐环境性能(6.9)	★	—	—	★	—
气密封(6.10)	★	★	—	★	—
强度密封(6.11)	★	—	★	★	—
抗真空性能(6.12)	★	—	★	★	—
抗水流冲击性能(6.13)	★	—	—	★	—
局部阻力损失——等效长度表示法(6.14)	★	—	—	★	—

### 8.2 抽样方法

8.2.1 型式检验送检样品数量为 10 根。

8.2.2 出厂检验以每 100 根为一批,每批随机抽取样品数为 2 根。

### 8.3 试验程序

消防洒水软管试验程序按图 4 规定进行。

### 8.4 检验结果判定

#### 8.4.1 型式检验

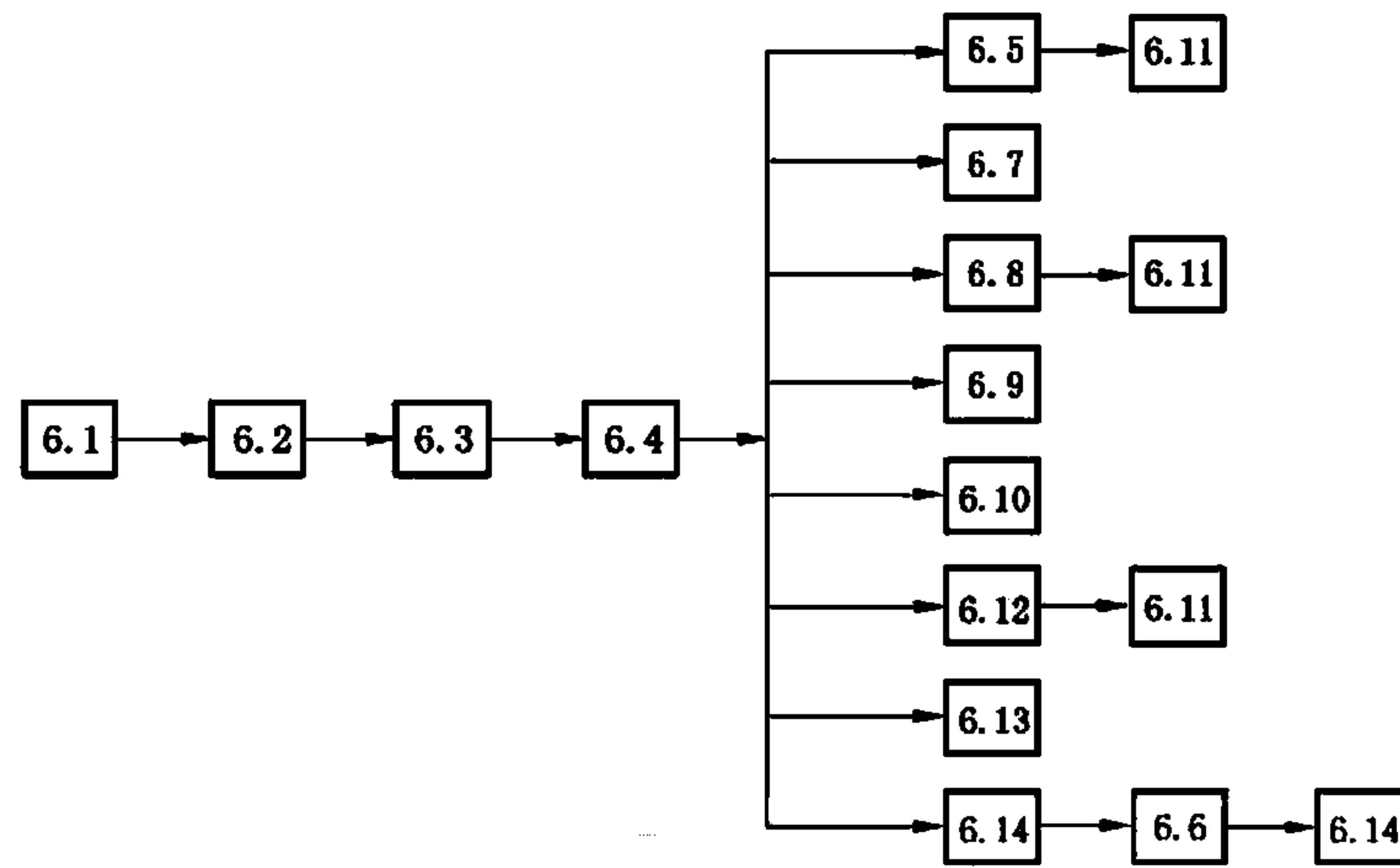
消防洒水软管的型式检验若出现下列情况之一时则判该产品为不合格,否则判该产品为合格:

- a) 出现 A 类项目不合格;
- b) 出现 B 类项目不合格数大于等于 2。

#### 8.4.2 出厂检验

消防洒水软管的出厂检验项目全部合格,该批消防洒水软管为合格。

有一项 A 类项目不合格,则该批消防洒水软管为不合格。若有 B 类项目不合格,允许加倍抽样检验,仍有不合格项,即判该批消防洒水软管不合格。



- 6.1——外观质量；
- 6.2——额定工作压力；
- 6.3——材料；
- 6.4——结构及尺寸；
- 6.5——伸长变形；
- 6.6——耐弯曲疲劳性能；
- 6.7——耐交变水冲击性能；
- 6.8——抗振动性能；
- 6.9——耐环境性能；
- 6.10——气密封；
- 6.11——强度密封；
- 6.12——抗真空性能；
- 6.13——抗水流冲击性能；
- 6.14——局部阻力损失——等效长度表示法。

图 4 试验流程图

9 标志、使用说明书

9.1 标志

9.1.1 消防洒水软管本体应设清晰耐久标志，至少包括：

- a) 产品名称及规格型号；
- b) 生产厂名称或商标；
- c) 额定工作压力；
- d) 长度；
- e) 最小弯曲半径；
- f) 生产日期及出厂编号。

9.1.2 包装储运图示标志应符合 GB/T 191 的规定。

9.2 使用说明书

消防洒水软管在其包装中应附有使用说明书，使用说明书应按 GB 9969.1 进行编写。

使用说明书中至少应包含以下内容：产品名称、规格型号、使用环境条件、贮存环境条件、生产日期、生产依据标准、必要的技术参数（最小弯曲半径、长度、等效长度等）、安装操作说明及安装示意图、注意事项、生产厂商名称、地址和联络信息等。



## 10 包装、运输、贮存

### 10.1 包装

10.1.1 消防洒水软管在包装箱中应单独固定。

10.1.2 产品包装中应附有使用说明书和合格证。

10.1.3 在包装箱外应标明放置方向、堆放件数限制、贮存防护条件等。

### 10.2 运输

消防洒水软管在运输过程中,应防雨,装卸时应防止剧烈撞击。

### 10.3 贮存

消防洒水软管应存放在通风、干燥的库房内,避免与腐蚀性物质共同贮存,贮存温度 $-10\text{ }^{\circ}\text{C}\sim+40\text{ }^{\circ}\text{C}$ 。

中华人民共和国  
国家标准  
自动喷水灭火系统  
第16部分：消防洒水软管  
GB 5135.16—2010

\*

中国标准出版社出版发行  
北京复兴门外三里河北街16号  
邮政编码：100045

网址 [www.spc.net.cn](http://www.spc.net.cn)

电话：68523946 68517548

中国标准出版社秦皇岛印刷厂印刷  
各地新华书店经销

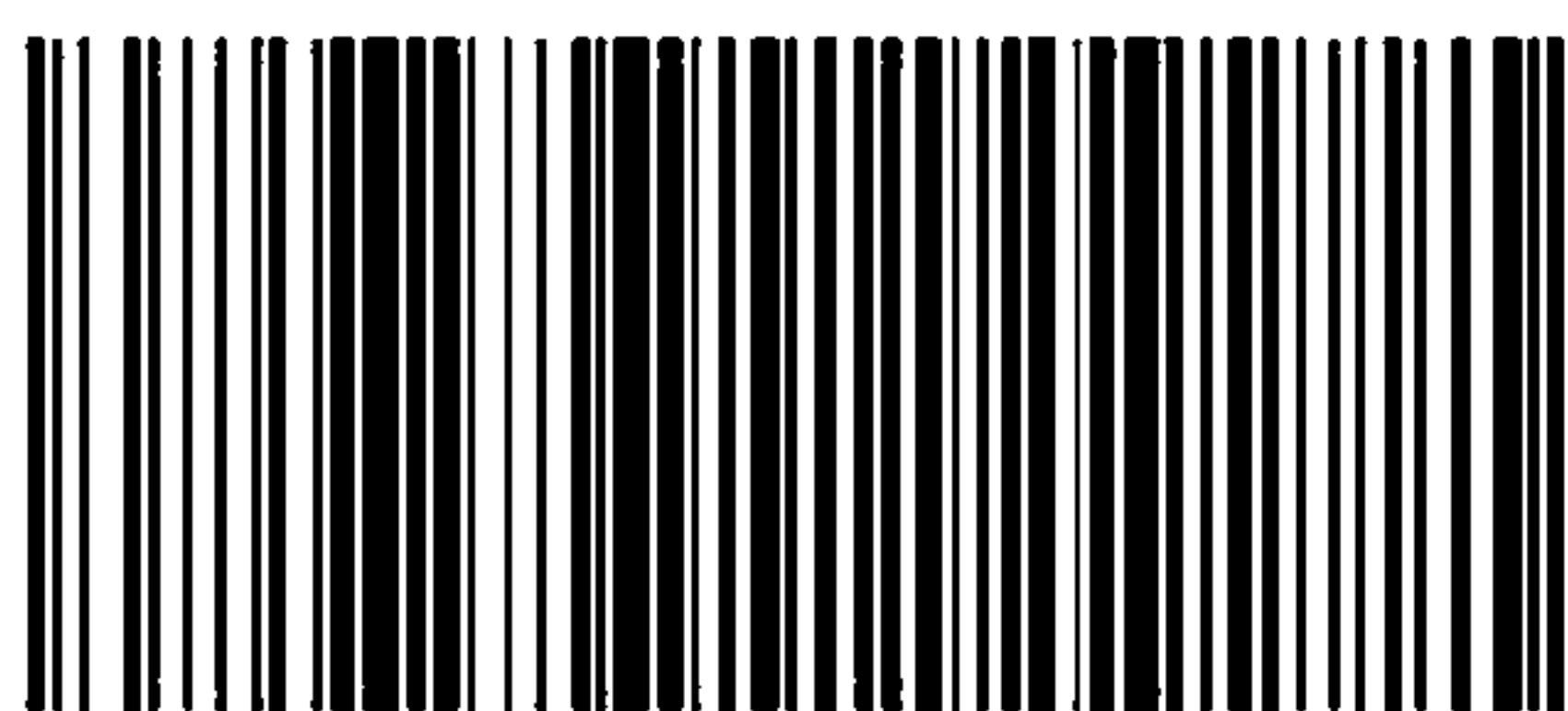
\*

开本 880×1230 1/16 印张 1 字数 20 千字  
2010年11月第一版 2010年11月第一次印刷

\*

书号：155066·1-40790

如有印装差错 由本社发行中心调换  
版权专有 侵权必究  
举报电话：(010)68533533



GB 5135.16-2010